

<b>BL</b> (Tm)	3.883
<b>DCR</b> (ohms)	2.17
<b>Mms</b> (g)	14.112
<b>Sd</b> (cm <sup>2</sup> )	132.73
<b>Cms</b> (µm/N)	0.322
<b>Vas</b> (l)	8.021
<b>Fs</b> (Hz)	74.7
<b>Qes</b>	0.953
<b>Qms</b>	6.975
<b>Qts</b>	0.839

SPECIFICATIONS	REF-6500CX
Type:	6-1/2" two-way car audio component system
Peak power handling:	270 W
Power handling, continuous average:	90 W RMS
Recommended amplifier RMS power range:	5 W – 200 W
Frequency response:	53 Hz – 21 kHz
Nominal impedance:	3 ohms
Sensitivity (2.83 V/m):	93 dB

**GENERAL CARE:** Clean the speaker grilles with a damp cloth. Do not use any cleaners or solvents on the grilles or on the speaker units.  
**WARRANTY:** Reference series speakers are warranted against defects. The duration of the speaker's warranty depends on the laws in the country in which it was purchased. Your local Infinity® car audio retailer can help you determine the length of your warranty. To register your product, please go to [www.infinitysystems.com](http://www.infinitysystems.com).

SPECIFIKATIONER	REF-6500CX
Type:	6-1/2" bilhøjtalerssystem med to højtalerskomponenter
Spidsbelastning:	270 W
Effekthåndtering, kontinuerligt gns.:	90 W RMS
Anbefalet forstærkereffekt, RMS:	5 W – 200 W
Frekvensområde:	53 Hz – 21 kHz
Nominal impedans:	3 ohm
Følsomhed (2,83 V/m):	93 dB

**GENEREL PLEJE:** Rengør højtalergitre med en fugtig klud. Undgå at bruge rengøringsmidler eller opløsningsmidler på gitrene eller højtalerehederne.  
**GARANTI:** Højtalere i Reference-serien har en garanti, der dækker defekter. Varigheden af højtalers garanti afhænger af lovene i det land, hvor den blev købt. Din lokale forhandler af Infinity®-lydsystem til bilen kan hjælpe dig med at undersøge garantiens varighed. Du kan registrere dit produkt på [www.infinitysystems.com](http://www.infinitysystems.com).

TECHNISCHE DATEN	REF-6500CX
Type:	165 mm Zweibege-Autolautsprecher-Komponentensystem
Spitzenbelastbarkeit:	270 W
Durchschnittliche Dauerbelastbarkeit:	90 W RMS
Empfohlene Verstärkerleistung (RMS):	5 W – 200 W
Frequenzgang:	53 Hz – 21 kHz
Nennimpedanz:	3 Ohm
Empfindlichkeit (2,83 V/1 m):	93 dB

**ALLGEMEINE PFLEGE:** Lautsprechergitter mit einem angefeuchteten Tuch reinigen. Keine Reinigungs- oder Lösungsmittel beim Reinigen der Gitter oder Lautsprecher verwenden.  
**GARANTIE:** Für Lautsprecher der Reference-Serie besteht eine Garantie gegen Defekte. Die Dauer der Garantie für die Lautsprecher richtet sich nach dem Land, in dem sie erworben wurden. Einzelheiten zur Garantiedauer erhalten Sie von Ihrem lokalen Infinity®-Einzelhändler für Autoaudioderäte. Sie können Ihr Produkt unter [www.infinitysystems.com](http://www.infinitysystems.com) registrieren.

ESPECIFICACIONES	REF-6500CX
Typo:	Sistema de componentes para sonido de audio de dos vías de 16,5 cm
Capacidad de potencia máxima:	270 W
Capacidad de potencia promedio continua:	90 W RMS
Amplificador recomendado de rango de potencia RMS:	5 W – 200 W
Respuesta en frecuencia:	53 Hz – 21 kHz
Impedancia nominal:	3 ohmios
Sensibilidad (2,83 V/m):	93 dB

**CUIDADO GENERAL:** Limpie las rejillas de altavoces con un paño húmedo. No use limpiadores o solventes para limpiar las rejillas o las unidades de los altavoces.  
**GARANTÍA:** Los altavoces de la serie de referencia están garantizados contra defectos. La duración de la garantía de los altavoces depende de las leyes del país donde se compra. El vendedor minorista de componentes para sonido de automóviles Infinity® de su zona puede ayudarlo a determinar la duración de la garantía. Para registrar su producto, visite [www.infinitysystems.com](http://www.infinitysystems.com).

TEKNISEN TIEDOT	REF-6500CX
Tyyppi:	6,5" kaksitieautokomponenttijärjestelmä
Enimmäistehonkesto:	270 W
Keskimääräinen jatkuva tehonkesto:	90 W RMS
Vahvistimen suositeltu RMS-tehoalue:	5 W – 200 W
Taajuusvaste:	53 Hz – 21 kHz
Nimellisimpedanssi:	3 ohmia
Herkkyys (2,83 V/m):	93 dB

**YLEISEN HOITO-OHJEET:** Puhdista kaiutinsäleiköt kostealla liinalla. Älä käytä säleikköjen tai kaiuttimien puhdistamiseen puhdistus- tai liuotainetta.  
**TAKUU:** Reference-sarjan kaiuttimilla on laitteen vikojä koskeva takuu. Kaiuttimen takuun kesto määräytyy tuotteen ostomaan lainisäädannön mukaan. Paikallinen autojen äänentoistolaitteita myyvä Infinity®-jälleenmyyjä auttaa selvittämään takuun pituuden. Tuotteen voi rekisteröidä osoitteessa [www.infinitysystems.com](http://www.infinitysystems.com).

SPECIFICATIONS	REF-6500CX
Type:	Composant audio pour l'automobile de 165 mm à deux voies
Puissance de crête:	270 W
Puissance moyenne continue:	90 W RMS
Plage de puissance RMS recommandée pour l'amplificateur:	5 W – 200 W
Réponse en fréquence:	53 Hz – 21 kHz
Impédance nominale:	3 ohms
Sensibilité (à 2,83 V/1 m):	93 dB

**ENTRETIEN GÉNÉRAL :** Nettoyer les grilles des haut-parleurs avec un chiffon humide. Ne pas utiliser de dégraisseurs ou de solvants sur les grilles ou sur les haut-parleurs.  
**GARANTIE :** Les haut-parleurs Reference Series sont garantis contre les défauts. La durée de la garantie du haut-parleur dépend des règlements du pays dans lequel le haut-parleur a été acheté. Votre détaillant d'équipement audio Infinity® pour voitures peut vous aider à déterminer la durée de la garantie. Pour enregistrer votre produit, veuillez visiter le site [www.infinitysystems.com](http://www.infinitysystems.com).

SPECIFICHE	REF-6500CX
Typo:	Sistema di componenti impianto audio per auto a 2 vie da 6 - 1/2"
Tenuta in potenza di picco:	270 W
Tenuta in potenza, media continua:	90 W RMS
Gamma di potenza RMS consigliata per l'amplificatore:	5 W – 200 W
Risposta in frequenza:	53 Hz – 21 kHz
Impedenza nominale:	3 ohm
Sensibilità (2,83 V/m):	93 dB

**MANUTENZIONE GENERICA:** Pulire le griglie dei diffusori con un panno umido. Non utilizzare agenti di pulizia o solventi sulle griglie o sulle unità di diffusione.  
**GARANZIA:** I diffusori della serie di riferimento sono garantiti come esenti da difetti. La durata della garanzia dei diffusori dipende dalle leggi vigenti nel Paese di acquisto. Il rivenditore locale di impianti audio per auto Infinity® può fornire assistenza per determinare la durata della garanzia. Per registrare il prodotto, accedere al sito [www.infinitysystems.com](http://www.infinitysystems.com).

SPECIFICATIES	REF-6500CX
Type:	6 - 1/2" tweeweg audiocomponentsysteem voor de auto
Piekvermogenverwerking:	270 W
Vermogenverwerking, continu gemiddeld:	90 W RMS
Aanbevolen RMS-vermogensbereik versterker:	5 W – 200 W
Frequentierespons:	53 Hz – 21 kHz
Nominale impedantie:	3 ohm
Gevoeligheid (2,83 V/m):	93 dB

**ALGEMENE BEHANDELING:** Reinig de luidsprekerschermen met een vochtige doek. Gebruik geen reinigingsmiddelen of oplosmiddelen op de schermen of op de luidsprekereenheden.  
**GARANTIE:** Luidsprekers uit de serie Reference zijn gegarandeerd tegen defecten. De garantieduur voor de luidspreker is afhankelijk van de wetgeving in het land waarin de luidspreker is aangeschaft. Uw plaatselijke Infinity®-dealer op het gebied van auto-audio kan u helpen bij het bepalen van uw garantieduur. Ga naar [www.infinitysystems.com](http://www.infinitysystems.com) als u uw product wilt registreren.

DANE TECHNICZNE	REF-6500CX
Typ:	Głośnik dwudrożny car audio 6-1/2"
Moc maksymalna:	270 W
Moc znamionowa:	90 W RMS
Zalecana moc RMS wzmacniacza:	5 W – 200 W
Pasmo przenoszenia:	53 Hz – 21 kHz
Impedancja znamionowa:	3 omly
Skuteczność (2,83 V/m):	93 dB

**OGÓLNE WARUNKI KONSERWACJI:** Maskownice głośników czyścić wilgotną ściereczką. Do czyszczenia maskownic i kopulek głośników nie należy używać żadnych środków czyszczących ani rozpuszczalników.  
**GWARANCJA:** Producent gwarantuje, że głośniki serii Reference są wolne od wad fabrycznych. Długość okresu gwarancyjnego głośników zależy od praw obowiązujących w kraju, w którym zostały zakupione. Długość okresu gwarancyjnego określi lokalny sprzedawca samochodowego sprzętu akustycznego Infinity®. W celu zarejestrowania produktu odwiedź stronę [www.infinitysystems.com](http://www.infinitysystems.com).

ESPECIFICAÇÕES	REF-6500CX
Typo:	Sistema de componentes de som de carro de duas vias de 16,5 cm
Potência de áudio:	270 W
Potência de áudio, média contínua:	90 W RMS
Intervalo recomendado de potência RMS do amplificador:	5 W a 200 W
Resposta de frequência:	53 Hz a 21 kHz
Impedância nominal:	3 ohms
Sensibilidade (2,83 V/m):	93 dB

**CUIDADO GERAL:** Limpe as grades do altofalante com um pano úmido. Não use limpadores ou solventes nas grades ou nas unidades do altofalante.  
**GARANTIA:** Altofalantes da série de referência são garantidos contra defeitos. A duração da garantia do altofalante depende das leis no país no qual ele foi comprado. Seu revendedor local de áudio de carro Infinity® pode ajudá-lo a determinar a duração da sua garantia. Para registrar o seu produto, acesse [www.infinitysystems.com](http://www.infinitysystems.com).

СПЕЦИФИКАЦИЯ	REF-6500CX
Тип:	Двухполосная компонентная автомобильная акустическая система. Номинальный размер — 165 мм (6 1/2")
Максимальная мощность:	270 Вт
Средняя мощность при непрерывной работе (RMS):	90 Вт
Рекомендуемый диапазон мощности усилителя (RMS):	5 – 200 Вт
Эффективный рабочий диапазон частот:	53 Гц – 21 кГц
Номинальный импеданс:	3 Ом
Чувствительность (при напряжении 2,83 В, на расстоянии 1 м):	93 дБ

**ОБЩИЙ УХОД:** Протирайте решетки динамиков влажной тканью. Запрещается использовать для чистки решеток или корпусов динамиков любые чистящие средства и растворители.  
**ГАРАНТИЯ:** В динамиках серии Reference гарантируется отсутствие дефектов. Срок действия гарантии на динамики зависит от законодательства страны, в которой они были приобретены. Вы можете узнать его у местного продавца автомобильных аудиосистем Infinity®. Вы можете зарегистрировать свой продукт на сайте [www.infinitysystems.com](http://www.infinitysystems.com).

SPECIFIKATIONER	REF-6500CX
Typ:	6 - 1/2" tvåvägsbilhögtalarsystem
Effekthantering:	270 W
Effekthantering, kontinuerligt genomsnitt:	90 W RMS
Rekommenderat RMS-effektområde för förstärkare:	5 W till 200 W
Frekvensåtergivning:	53 Hz till 21 kHz
Nominell impedans:	3 ohm
Känslighet (2,83 V/m):	93 dB

**SKÖTSEL:** Rengör högtalarens galler med en fuktig duk. Använd inga rengörings- eller lösningsmedel på galler eller högtalare.  
**GARANTI:** Reference-seriens högtalare har garanti för defekter. Hur lång garantin på högtalarna är beror på lagstiftningen i landet där produkten har köpts. Din lokala återförsäljare för bilhögtalare från Infinity® kan ge dig information om hur länge garantin gäller. Registrera din produkt på [www.infinitysystems.com](http://www.infinitysystems.com).

TEKNIK ÖZELLIKLER	REF-6500CX
Tür:	6-1/2" iki yönlü araba ses bileşeni sistemi
En yüksek güçte kullanım:	270 W
Elektrikli kullanım, sürekli ortalama:	90 W RMS
Tavsiye edilen amplifikatör RMS güç aralığı:	5 W – 200 W
Frekans yantı:	53 Hz – 21 kHz
Nominal impedans:	3 ohm
Hassasiyet (2,83 V/m):	93 dB

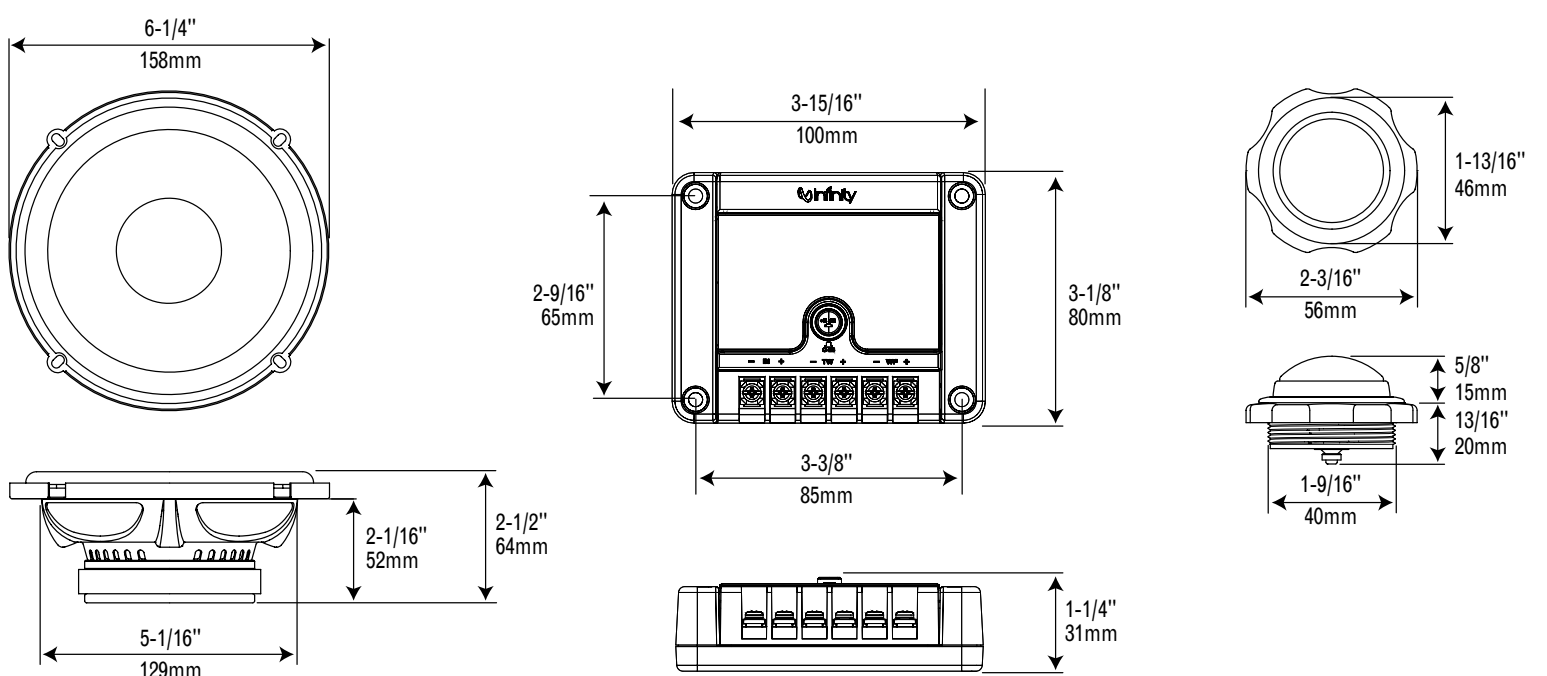
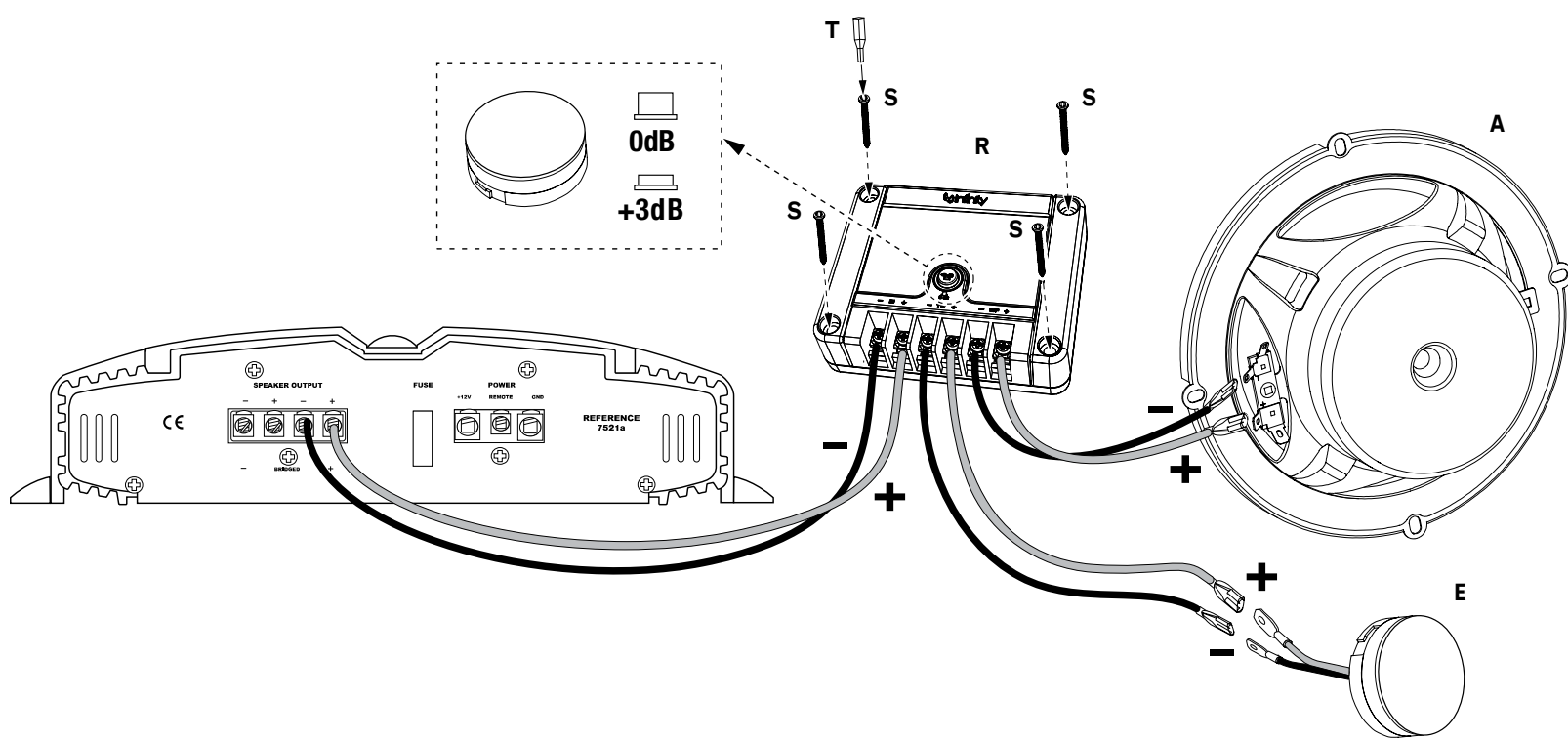
**GENEL BAKIM:** Hoparıör izgaralarını nemli bir bezle temizleyin. Izgaralarn ya da hoparıör birimlerinin üzerinde herhangi bir temizlik maddesi veya çözücü kullanmayın.  
**GARANTI:** Arıtta bulunan seri hoparıörler kusurlara karşı garantilidir. Hoparıörün garanti süresi satın alındığı ülkedeki yasalara bağlıdır. Infinity® araba ses sistemleri satıcınız, garantinizin süresini belirlemenize yardımcı olabilir. Ürününüzü kaydetmek için, lütfen [www.infinitysystems.com](http://www.infinitysystems.com) adresine gidin.

規格	REF-6500CX
类型:	6 - 1/2" 2 向汽车音响组件系统
峰值功率容量:	270 W
持续平均功率容量:	90 W RMS
放大器的建议 RMS 功率范围:	5 W – 200 W
频率响应:	53 Hz – 21 kHz
额定阻抗:	3 欧姆
灵敏度 (2,83 V/m):	93 dB

一般维护: 用湿布擦拭扬声器格栅。请勿使用任何清洁剂或溶剂清理格栅或喇叭装置。  
 保修: 我们对 Reference 系列扬声器的缺陷提供保修服务。扬声器的保修期依据您购买扬声器所在国的法律而定。您当地的 Infinity® 汽车音响零售商可帮助您确定保修时间。如欲注册您的产品, 请访问 [www.infinitysystems.com](http://www.infinitysystems.com)。

規格	REF-6500CX
類型:	6 - 1/2" 雙向汽車音訊組件系統
峰值功率容量:	270 瓦
平均持續功率容量:	90 瓦 (RMS)
揚聲器建議 RMS 功率範圍:	5 瓦 - 200 瓦
頻率回應:	53 赫 - 21 千赫
額定阻抗:	3 歐姆
靈敏度 (2,83 伏特/公尺):	93 分貝

一般保養: 請以濕布擦拭喇叭格栅。請勿使用任何清潔劑或溶劑清理格栅或喇叭主機。  
 保修: 我們對 Reference 系列喇叭的缺陷提供保修服務。喇叭的保修期依據購買喇叭所在國家的法律而定。您當地的 Infinity® 汽車音訊零售商可幫助您確定保修時間。如欲註冊您的產品, 請前往 [www.infinitysystems.com](http://www.infinitysystems.com)。



REFERENCE SERIES  
 REF-6500CX  
 OWNER'S MANUAL

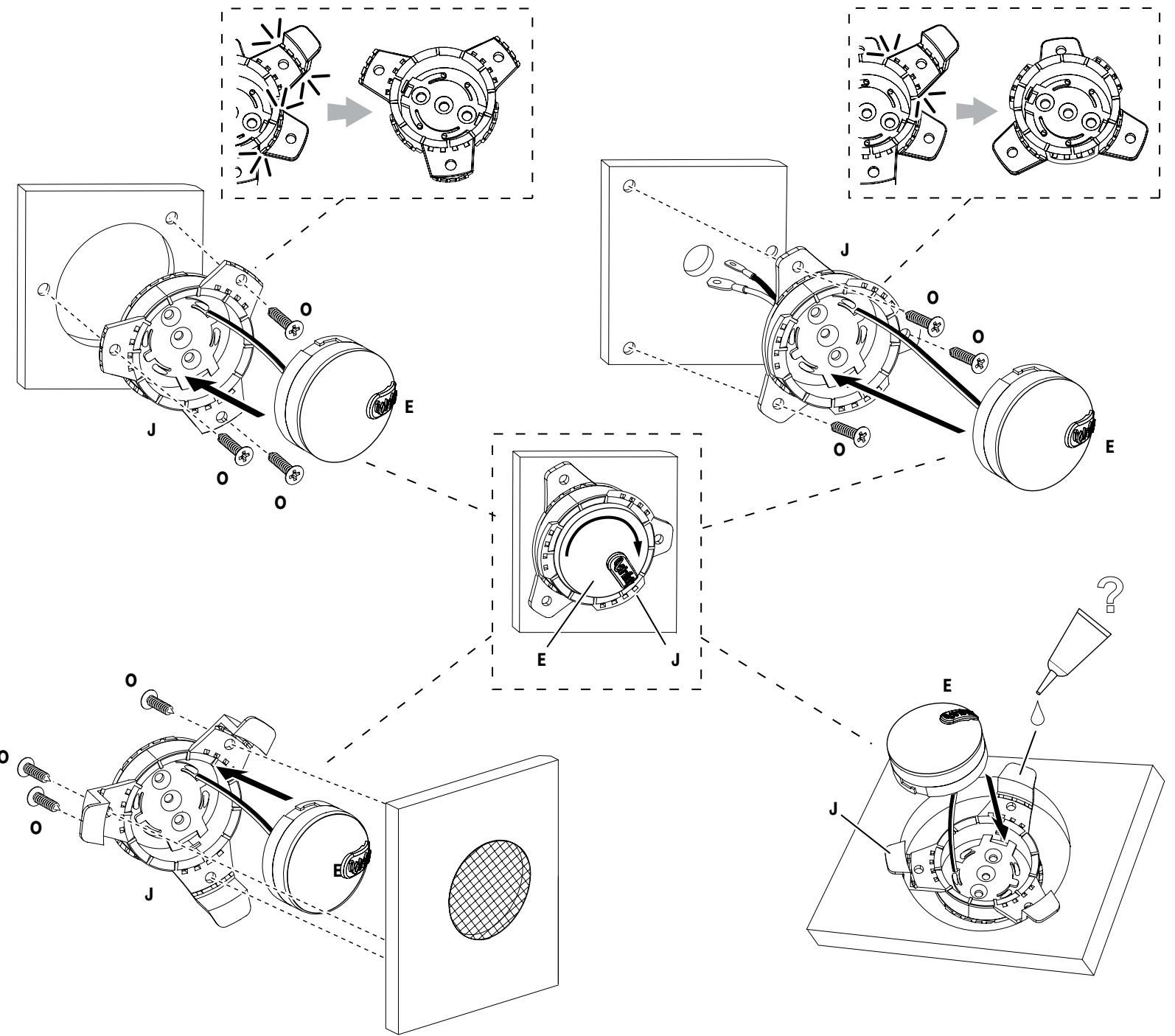
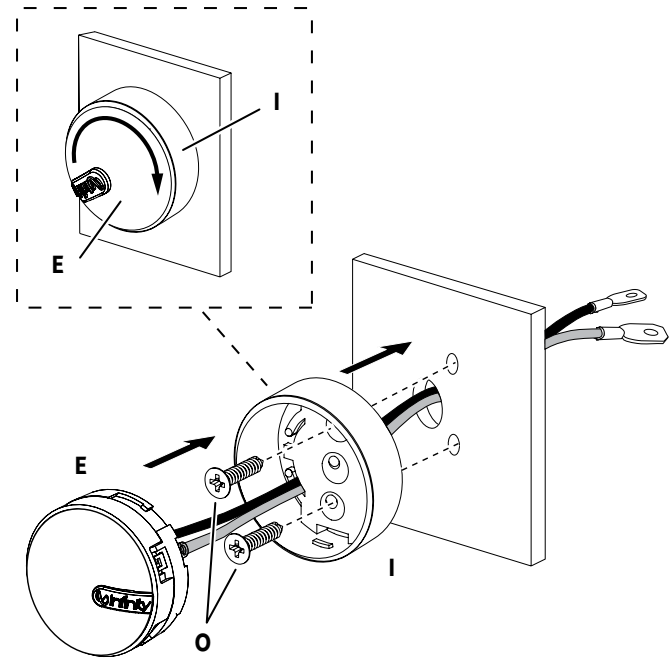
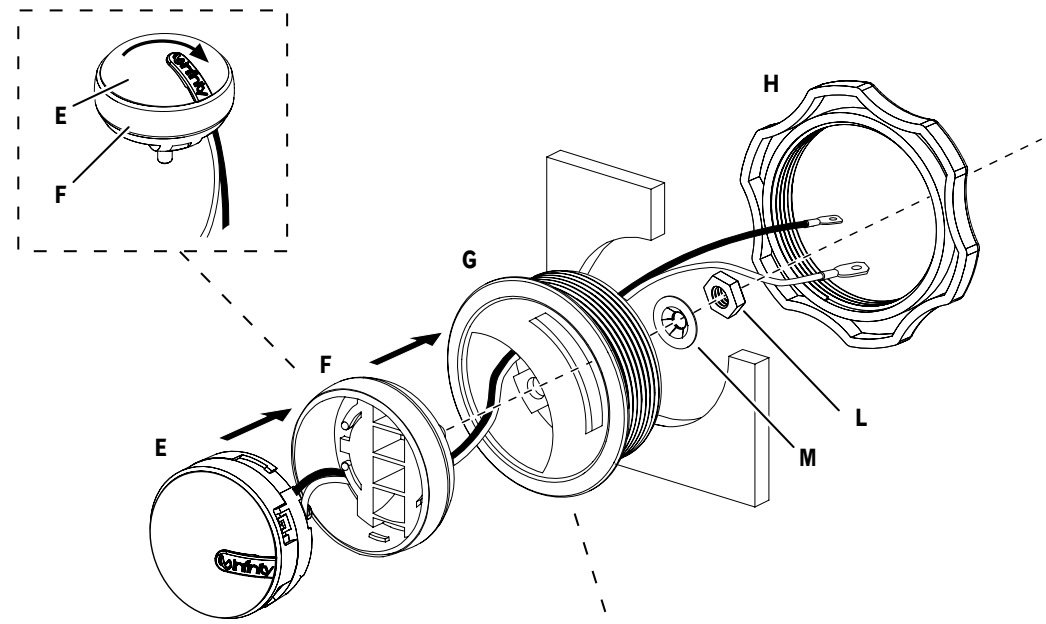
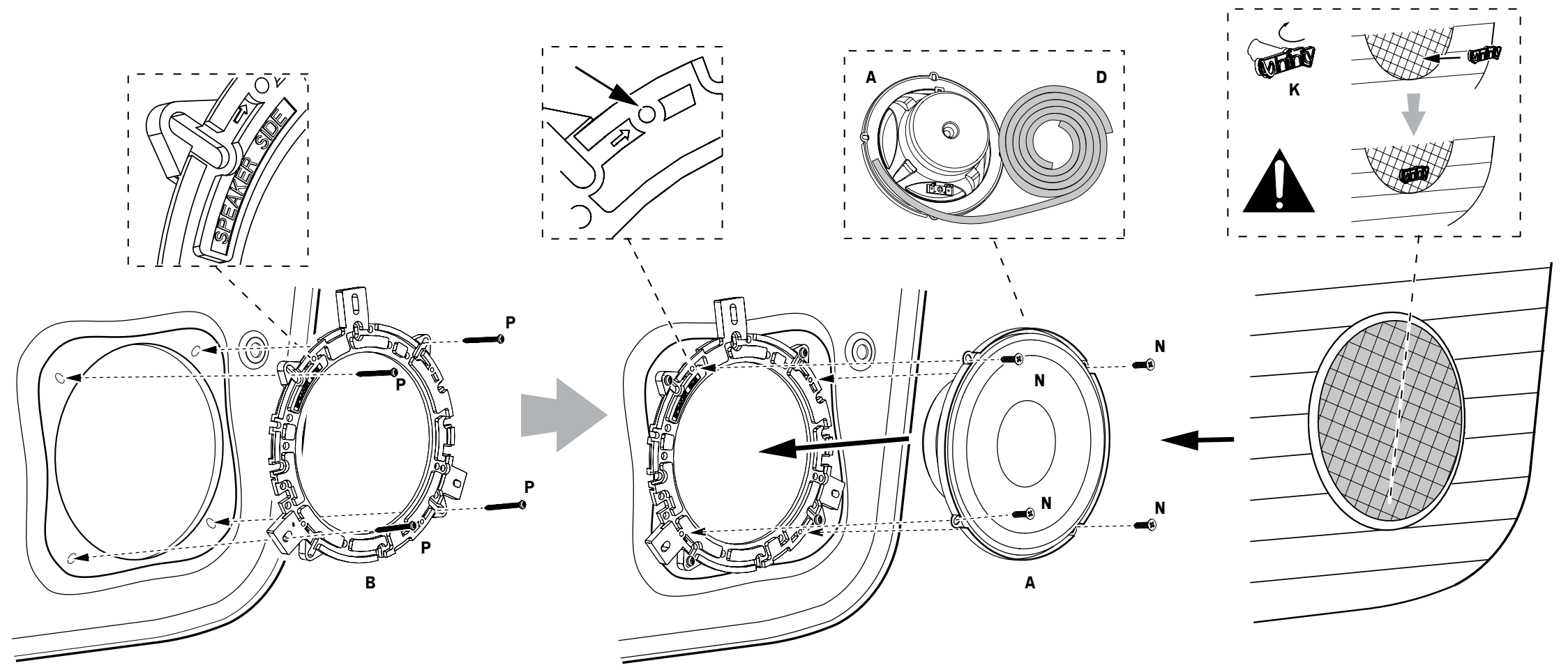
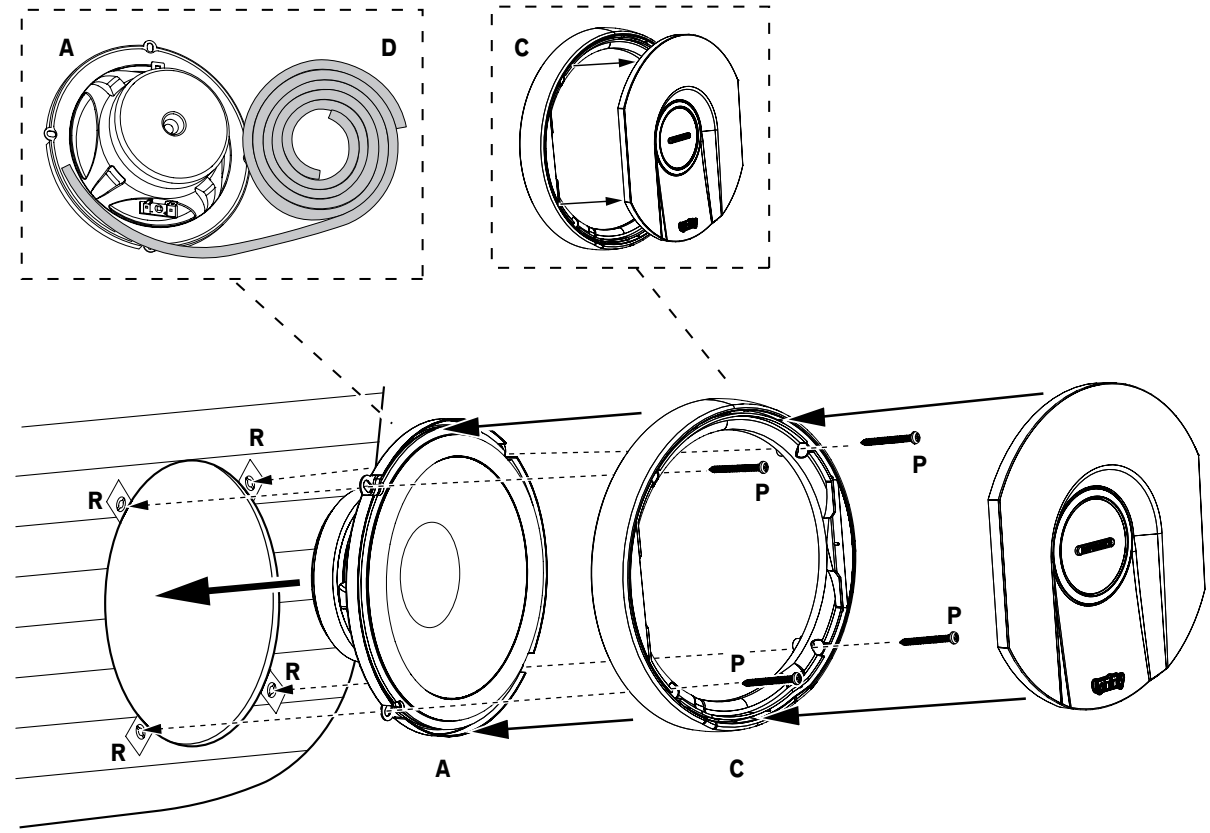


Infinity  
 by HARMAN

HARMAN Consumer, Inc.  
 8500 Balboa Boulevard, Northridge, CA 91329 USA  
 © 2011 HARMAN International Industries, Incorporated. All rights reserved.  
 Infinity is a trademark of HARMAN International Industries, Incorporated, registered in the United States and/or other countries.  
 Features, specifications and appearance are subject to change without notice.  
 Part No. 950-0411-001 Rev. A  
[www.infinitysystems.com](http://www.infinitysystems.com)



REFERENCE SERIES  
**REF-6500cx**



- |                |                |                |                |                |
|----------------|----------------|----------------|----------------|----------------|
| <b>A</b><br>2x | <b>B</b><br>2x | <b>C</b><br>2x | <b>D</b><br>1x | <b>E</b><br>2x |
| <b>F</b><br>2x | <b>G</b><br>2x | <b>H</b><br>2x | <b>I</b><br>2x | <b>J</b><br>2x |
| <b>K</b><br>2x | <b>L</b><br>2x | <b>M</b><br>2x | <b>N</b><br>8x | <b>O</b><br>6x |
| <b>P</b><br>8x | <b>Q</b><br>8x | <b>R</b><br>2x | <b>S</b><br>8x | <b>T</b><br>1x |

